

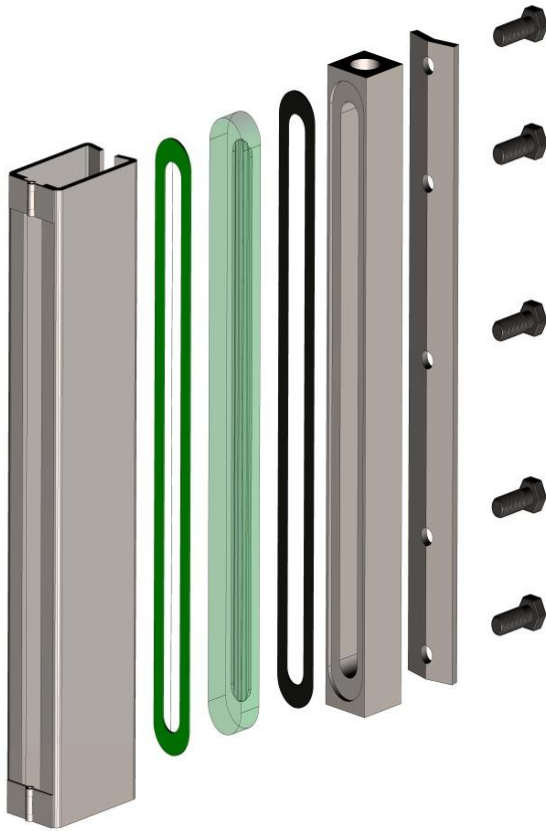
Indicatore di Livello a Riflessione

Reflex Level Gauge

ΥΑΛΟΣΤΑΣΙΑ

 R 25 -D
 R 25-DG
 R 25-RAV 956 / 946
 R 25 RAV 957 / 947

PN 25 ANSI 150



Klinger R25: indicatore di livello a riflessione per vapore d'acqua e fluidi in genere predisposto per il collegamento al gruppo di intercettazione:

Con rubinetto a maschio a tenuta morbida modello D (con Premistoppa) o modello DG (con nipples filettati).

Con valvole a tenuta Metallica a vite esterna RAV 956 (con nipples filettati) o RAV 957 (con giunto a due pezzi). Disponibile anche a vite interna RAV 946/947.

Klinger R25: reflex level gauge for steam and process applications, Suitable for shut-off fittings:

Soft sealed gauges cocks, model D (with packing) or model DG (with nipples).

Metal-to-metal sealed valves, RAV 956 (with nipples) or RAV 957 (rotatable), outside screwed types. Available also models RAV 946/947, Inside screwed types.

Limiti di impiego

Working conditions

	P max	T max
Vapore/steam (D)	20 bar	215°
Petrochimica/process (DG-RAV)	PN 25/ ANSI 150	400°C

Codici Klinger per i materiali

Klinger material codes

FS/H: i componenti sono in acciaio al carbonio

FS/H: components in carbon steel

M/H: i componenti bagnati dal fluido sono in AISI 316

M/H: components in contact with media in AISI 316

(*) Altri materiali a richiesta

(*) Other materials on request

Accessori

Accessories

Rubinetto di drenaggio/sfiato

Drain/vent cocks

Riscaldamento o raffreddam. esterno

External heating or cooling

Lastra antibrina

Non-frosting block

Scala graduata

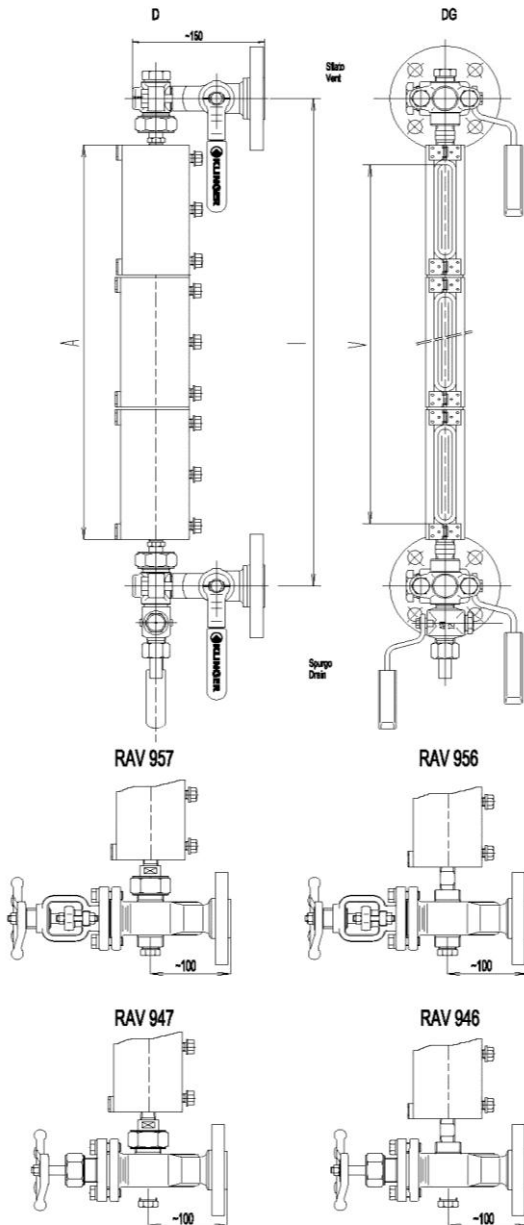
Graduated scale

Certificazione PED 2014/68/UE quando applicabile
Compliance to PED 2014/68/UE when applicable

Attestazione ATEX 2014/34/UE su richiesta
Compliance to ATEX 2014/34/UE upon request

Caratteristiche e dimensioni possono essere soggette a modifiche senza preavviso

Design and dimensions could be subject to modification without notice

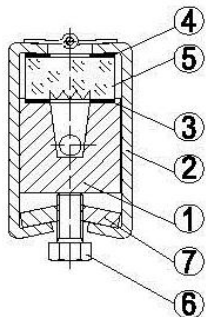

CHRYSSAFIDIS


RAV 957

RAV 956

RAV 947

RAV 946



Tipo	Lungh. Corpo	Visibilità livella (M)	Peso appros.	Scartamenti minimo per indicatori di liv (mm) (l)			
				Minimum center to center distance (mm) (l)			
Size	Body length	Sight length (v)	Approx weight	D	DG	RAV 956 RAV 946	RAV 957 RAV 947
	A	A-35	Kg	A+102	A+62	A+97	A+137
I	128	93	2,5	230	190	225	265
II	153	118	2,9	255	215	250	290
III	178	143	3	280	240	275	315
IV	203	168	3,7	305	265	300	340
V	233	198	4	335	295	330	370
VI	263	228	4,5	365	325	360	400
VII	293	258	5	395	355	390	430
VIII	333	298	5,7	435	395	430	470
IX	353	318	6	455	415	450	490
2 x IV	408	373	7,4	510	470	505	545
2 x V	468	433	8	570	530	565	605
2 x VI	528	493	9	630	590	626	665
2 x VII	588	553	10,2	690	650	685	725
2 x VIII	668	633	11,4	770	730	765	805
2 x IX	708	673	12,4	810	770	805	845
3 x VI	793	758	13,5	895	855	890	930
3 x VII	833	848	15,3	985	945	980	1020
3 x VIII	1003	968	17,1	1105	1065	1100	1140
3 x IX	1063	1028	18,6	1165	1125	1160	1200
4 x VII	1178	1143	20,4	1280	1240	1275	1315
4 x VIII	1338	1303	22,8	1440	1400	1435	1475
4 x IX	1418	1383	24,8	1520	1480	1515	1555
5 x VII	1473	1438	25,5	1575	1535	1570	1610
5 x VIII	1673	1638	28,5	1775	1735	1770	1810
5 x IX	1773	1738	31	1875	1835	1870	1910
6 x VIII	2008	1973	34,2	2110	2070	2105	2145
6 x IX	2128	2093	37,2	2230	2190	2225	2265
7 x VIII	2343	2308	39,9	2445	2405	2440	2480
7 x IX	2483	2448	43,4	2585	2545	2580	2620

	Componenti - Parts	Materiali - Materials*	
		FS/H	M/H
1	Corpo livella/level gauge body	ASTM A 105	AISI 316
2	Frontale/cover	Fe 430	Fe 430
3	Guarnizione di tenuta/sealing gasket	GRAPHITE PSM	GRAPHITE PSM
4	Guarnizione di appoggio/cushion joint	KLINGERSIL	KLINGERSIL
5	Cristallo/glass A	BOROSILICATE	BOROSILICATE
6	Viti di serraggio/bolts	8.8	8.8
7	Piastra/Plate	Fe 430	Fe 430