

ΚΡΟΥΝΟΙ ΥΔΡΟΔΕΙΚΤΩΝ
 ΧΑΛΥΒΔΙΝΟΙ ΦΛΑΝΤΖΩΤΟΙ

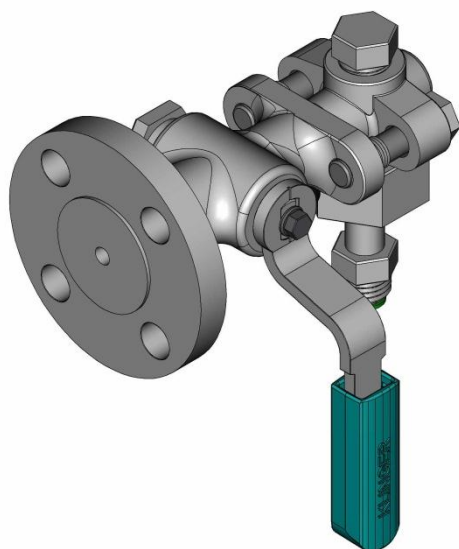
Rubinetto di Intercettazione D

Shut-Off Fittings Gauge Cock D

D

PN 64

ANSI 400



Klinger D: rubinetti di intercettazione per indicatori di livello, completi di bossoli Klinger a tenuta morbida. Collegamento agli indicatori di livello mod. R-D, R25, R50, R100, R160, T50, T100, T160. Disponibile a richiesta esecuzione con doppia leva

Klinger D: shut-off-gauge cocks sealed with Klinger soft packing sleeves. Shut-off fitting for Klinger level gauges: R-D, R25, R50, R100, R160, T50, T100, T160. On request construction with double lever.

Conessioni al serbatoio

Flange integrali:

UNI/DIN PN 25/40-DN 15, 20, 25
 ANSI 150 RF- Ø ½", ¾", 1", 1 ½"
 ANSI 300RF- Ø ½", ¾", 1"
 ANSI 600 RF - Ø ½", ¾", 1"

Altre connessioni flangiate su richieste (saldate)

A richiesta: connessioni filettate maschio ANSI B2.1 Ø ½", ¾", 1" npt o bsp.

Vessel connections

Integral flanges:

UNI/DIN PN 25/40-DN 15, 20, 25
 ANSI 150 RF- Ø ½", ¾", 1", 1 ½"
 ANSI 300RF- Ø ½", ¾", 1"
 ANSI 600 RF - Ø ½", ¾", 1"

Other flanged connections on request (welded)

On request: male screwed connection ANSI B2.1 Ø ½", ¾", 1" npt or bsp.

Conessioni al corpo della livella e al rubinetto

La connessione alla livella è formata da un tubetto liscio Ø 16mm che permette la rotazione del corpo della livella sul proprio asse.

I rubinetti possono essere forniti con sfere di sicurezza sia sul rubinetto superiore che inferiore.

Il rubinetto inferiore può essere fornito con un rubinetto di spurgo ABL 12

Gauge body and gauge cock connections

Gauge connection is formed by end-tubes (16 mm o.d.) which are rotatably held within gauge cock stuffing box. Gauge cocks can be provided with safety balls in the upper and lower gauge cocks.

Lower gauge cock can be provided with an ABL 12 drain cock.

Codici Klinger per i materiali

FS/H Corpo acciaio al carbonio
 Interni in acciaio inox
 M/H Parti bagnate in acciaio inox
 M Completamente in acciaio inox

Klinger material-codes

FS/H Body:carbon steel
 Trim:stainless steel
 M/H Body and trim in stainless steel
 M Completely stainless steel



CHRYSSAFIDIS

Caratteristiche e dimensioni possono essere soggette a modifiche senza preavviso

Design and dimensions could be subject to modification without notice

Parti di ricambio

11	Guarnizioni	(2 pz)
2	Bossolo tipo AB 18	(2 pz)
18	Baderne KU 16	(2 pz)
	Bossolo tipo AB 12 per rubinetto ABL 12	(1 pz)

Spare parts

11	Gaskets	(2 pcs)
2	AB 18 packing sleeves	(2 pcs)
18	Packings KU 16	(2 pcs)
	AB 12 packing sleeve for ABL 12 cock	(1 pce)

Altri materiali a richiesta

Other materials on request

Rubinetto di Intercettazione D

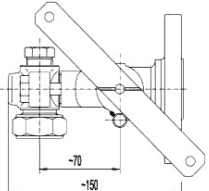
Shut-Off Fittings Gauge Cock D

D

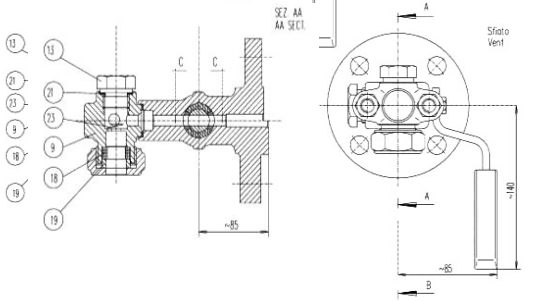
PN 64

ANSI 400

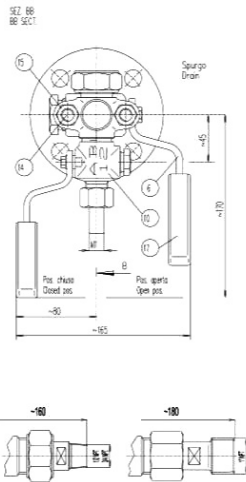
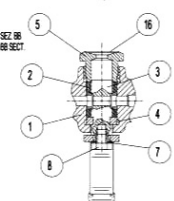
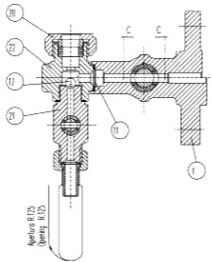
Esecuzione con doppia leva
 Construction with double lever



Esecuzione con doppia leva
 Construction with double



Rubinetto inferiore
 Lower cock



	Componenti/parts	Materiali/materials*		
		FS/H	M/H	M
1.	Corpo livella/level gauge body	A 105	AISI 316 L	AISI 316 L
2.	Bossolo/packing sleeve	Graphite	Graphite	Graphite
3.	Maschio/plug	AISI 316	AISI 316	AISI 316
4.	Anello in due metà/split ring	AISI 316	AISI 316	AISI 316
5.	Tappo premibossolo/tightening nut	A 105	AUSU 303	AISI 303
6.	Maniglia/handle	Fe 37B	Fe 37 B	AISI 316**
7.	Rondella/washer	R40	R40	R40
8.	Vite/screw	8.8	8.8	AISI 304
9.	Flangia superiore D / D upper flange	A105 N	AISI 316 L	AISI 316 L
10.	Rubinetto ABL 12 / ABL 12 cock	A 105/316	316/316	316/316
11.	Guarnizione/gasket	Graphite	Graphite	Graphite
12.	Sfera di sicurezza (a richiesta) Safety ball	AISI 316	AISI 316	AISI 316
13.	Tappo di sfianto/stuffing box plug	A 105 N	AISI 316	AISI 316
14.	Tiranti/bolts	B7	B7	AISI 304
15.	Dadi/nuts	2H	2H	
16.	Targhetta/name plate	AISI 304	AISI 304	AISI 304
17.	Impugnatura/plastic box plug	Nylon	Nylon	Nylon
18.	Baderna KU 16/KU 16 packing	Graphite	Graphite	AISI 304
19.	Anello premistoppa/packing gland	A 105	A 105	AISI 316
20.	Ghiera/nion nut	A 105	A 105	AISI 316
21.	Guarnizione su inf/lower-upper gasket	Nickel	Nickel	Nickel
22.	Flangia inferiore D/D lower flange	A 105 N	AISI 316	AISI 316
23.	Molla superiore a richiesta/upper spring (on request)	AISI 301	AISI 301	AISI 301

* Vedi codici Klinger per i materiali

** A richiesta

* See Klinger material codes

** On request

Pesi Approssimati/Approx weights Connessione flangia/Vessel Connection	Rubinetto superiore/ Upper cock	Rubinetto inferiore/ Lower cock
DN 20 PN 40/1" ANSI 150	3,0 Kg	3,6 Kg
DN 25 PN 40	3,3 Kg	3,9 Kg
3/4 ANSI 150	2,9 Kg	3,5 Kg
3/4 ANSI 300/600	3,3 Kg	3,9 Kg
1" ANSI 300/600	3,5 Kg	4,1 Kg
Filettato/Threaded 1/2" - 3/4"	2,6 Kg	3,2 Kg



CHRYSSAFIDIS