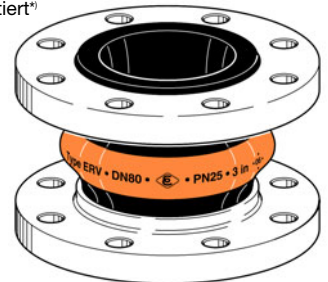


Gewicht Weight App. ≈ kg	Wirks. Effect. Area Q:cm²	BALG- GRÖSSE Bellow Size DN		FLANSCHEN *) Nomendruck · Abmessungen Press. Flange *) Nom. Measurements mm			Bau- länge Length BL mm	BESTELL- NUMMER Part Number Type
		in.	mm	bar	D	k Ø		
1,6	15	1"	25	siehe rechts · refer to text	115	85	4 x 14	ERV-OR 25.25
3,0	15	1 1/4"	32		140	100	4 x 18	ERV-OR 32.25
3,3	20	1 1/2"	40		150	110		ERV-OR 40.25
4,8	30	2"	50		165	125	8 x 18	ERV-OR 50.25
5,7	50	2 1/2"	65		185	145		ERV-OR 65.25
7,5	85	3"	80		200	160	8 x 22	ERV-OR 80.25
10,4	125	4"	100		235	190		ERV-OR 100.25
1,5	15	1"	25	16	115	85	4 x 14	ERV-GR 25.16
2,5	15	1 1/4"	32		140	100	4 x 18	ERV-GR 32.16
3,0	20	1 1/2"	40		150	110		ERV-GR 40.16
4,0	30	2"	50		165	125	8 x 18	ERV-GR 50.16
4,5	50	2 1/2"	65		185	145		ERV-GR 65.16
5,5	85	3"	80		200	160	8 x 18	ERV-GR 80.16
7,0	125	4"	100		220	180		ERV-GR 100.16
8,5	185	5"	125		250	210	8 x 22	ERV-GR 125.16
11,0	250	6"	150		285	240		ERV-GR 150.16
17,0	400	8"	200		340	295	8 x 22	ERV-GR 200.10
23,5	600	10"	250		395	350		12 x 22
27,0	800	12"	300		445	400	16 x 22	ERV-GR 300.10
39,5	1000	14"	350		505	460		ERV-GR 350.10
42,0	1375	16"	400		565	515	16 x 26	ERV-GR 400.10
59,5	2185	20"	500	670	620	20 x 26		ERV-GR 500.10
70,0	3080	24"	600	780	725	20 x 30	ERV-GR 600.10	
1,5	15	1"	25	16	115	85	4 x 14	ERV-W 25.16
2,5	15	1 1/4"	32		140	100	4 x 18	ERV-W 32.16
3,0	20	1 1/2"	40		150	110		ERV-W 40.16
4,0	30	2"	50		165	125	8 x 18	ERV-W 50.16
4,5	50	2 1/2"	65		185	145		ERV-W 65.16
5,5	85	3"	80		200	160	8 x 18	ERV-W 80.16
7,0	125	4"	100		220	180		ERV-W 100.16
8,5	185	5"	125		250	210	8 x 22	ERV-W 125.16
11,0	250	6"	150		285	240		ERV-W 150.16
17,0	400	8"	200		340	295	8 x 22	ERV-W 200.10
23,5	600	10"	250		395	350		12 x 22
27,0	800	12"	300		445	400	16 x 22	ERV-W 300.10
39,5	1000	14"	350		505	460		ERV-W 350.10
42,0	1375	16"	400		565	515	16 x 26	ERV-W 400.10
59,5	2185	20"	500	670	620	20 x 26		ERV-W 500.10
70,0	3080	24"	600	780	725	20 x 30	ERV-W 600.10	

**ΑΝΤΙΚΡΑΔΑΣΜΙΚΑ  
ΥΓΡΑΕΡΙΟΥ**

**ORANGERING-ROHRVERBINDER FÜR FLÜSSIGGAS** nach DIN 51622. Für Tankwagen u. Abfüllstationen. Betriebstemperatur -30° C bis +70° C. Max. Betriebsdruck 25 bar. Berstdruck > 100 bar.

- Innen : NBR (Nitril), nahtlos, elektrisch leitfähig
- Einlagen : PA-Textilcord, wärmestabilisiert, NBR-gummiert
- Außen : CR (Chloroprene), geprickt, elektrisch leitfähig
- Flansche : drehbar, DIN 2635/PN 40, Stahl C 22.8, verzinkt + gelb chromatiert\*)



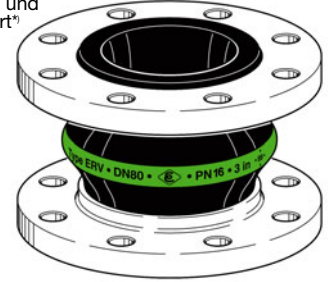
**Type ERV  
Orangering**

**ORANGE BAND EXPANSION JOINTS FOR LIQUID PETROLEUM GAS (LPG).** For tank trucks and refuelling stations. Working temperature -30° C up to +70° C. Working pressure max. 25 bar. Burst pressure > 100 bar.

- Liner : NBR (nitrile), seamless, electrically conductive
- Reinforcem. : PA textile cord, warmth stabilized, NBR rubberized
- Cover : Chloroprene (CR), pricked, electrically conductive
- Flanges : swiveling, DIN 2635/PN 40 carbon steel C 22.8, zinc pl.+ yellow chr. \*)

**GRÜNRING-ROHRVERBINDER FÜR SÄUREN, LAUGEN, CHEMIKALIEN** und aggressive Chemieabwässer bis 80° C. Für ölhaltige Kompressorluft bis zu +90° C. Bei besonders aggressiven Säuren muss die Temperatur reduziert werden.

- Innen : Hypalon (CSM)
- Einlagen : PA-Textilcord
- Außen : Hypalon (CSM)
- Flansche : drehbar, PN 10/16, St. 37, verzinkt und gelb chromatiert\*)



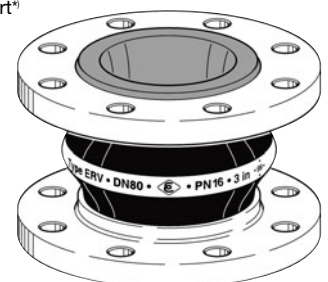
**Type ERV  
Grünring**

**GREEN BAND EXPANSION JOINTS FOR ACIDS, ALKALIS, CHEMICALS** and aggressive chemical waste water up to +80° C. For oil-contaminated compressed air up to +90° C. For particularly aggressive acids the admissible working temperature is reduced.

- Liner : Hypalon (CSM)
- Reinforcem. : PA textile cord
- Cover : Hypalon (CSM)
- Flanges : swiveling, PN 10/16, carbon steel, zinc plated + yellow chromated\*)

**WEISSRING-ROHRVERBINDER FÜR LEBENSMITTEL**, auch öl- und fetthaltige Nahrungsmittel, bis zu +80° C. Reinigung mit kurzfristig 100° C zulässig. Innengummi entspricht Lebensmittelgesetz. Nicht zugelassen für Trinkwasser.

- Innen : Nitril (NBR) hell
- Einlagen : PA-Textilcord
- Außen : Chloroprene CR
- Flansche : drehbar, PN 10/16, St. 37, verzinkt und gelb chromatiert\*)



**Type ERV  
Weissring**

**WHITE BAND EXPANSION JOINTS FOR EDIBLE LIQUIDS**, vegetable oils and other foodstuffs requiring sanitary rubber compound, Temperature up to +80° C. 100° C is allowable for a brief cleaning. Not approved for drinking water.

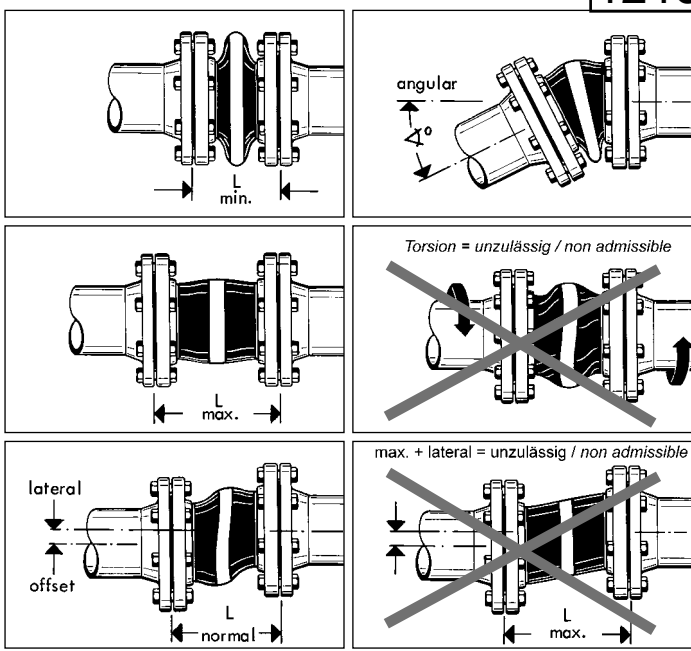
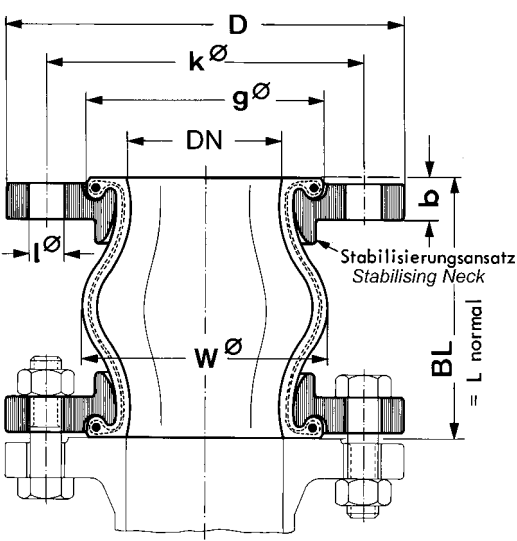
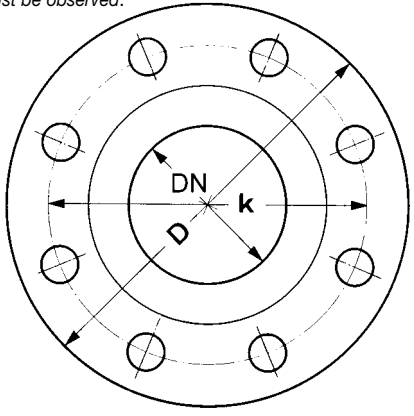
- Liner : Nitrile (NBR) bright coloured
- Reinforcem. : PA textile cord
- Cover : Chloroprene (CR)
- Flanges : swiveling, PN 10/16, carbon steel, zinc plated + yellow chromated\*)

TECHNISCHE ÄNDERUNGEN VORBEHALTEN · NACHDRUCK UND KOPIEN NUR MIT UNSEREM EINVERSTÄNDNIS · Specifications subject to change without notice ·

\*) Andere Flanschnormen und -werkstoffe auf Wunsch lieferbar  
\*) Other flange standards and materials on request

**Technische Daten - Technical Data**

Zu weiteren Hinweisen für den Konstrukteur und Montagehinweise siehe Seite 404 und Seite 0410. - Bitte unbedingt beachten!  
 Further hints for the constructor and installation on pages 404 and 0410 must be observed.



Zulässige Beanspruchung bei gleichzeitiger Längung und Lateralbewegung  
 Allowable strain at simultaneous elongation and lateral movement.

Länge / Length	L	mm	130	140	150	160
Lateralversatz / lateral offset	max.±	mm	30	20	10	0

Zulässiger Ausnutzungsgrad der in nachstehender Tabelle gemachten Angaben für Betriebsdruck, maximales Vacuum und Bewegungsbereich  
 Allowable utilization of the details shown in following table, for working pressure, max. vacuum and range of movement

bis / up to 50° C – Ausnutzungsgrad / utilization ratio ~ 100 %
bis / up to 70° C – Ausnutzungsgrad / utilization ratio ~ 75 %
bis / up to 90° C – Ausnutzungsgrad / utilization ratio ~ 60 %

Typ CR nur bis 70° C einsetzbar / Type CR only to be used up to 70° C

ERV-ABMESSUNGEN ERV Dimensions									Zulässige Beanspruchung für Gelb, Rot, Grün, Weiss, CR und VITEX <sup>*)</sup> Allowable service conditions for types Yellow, Red, Green, White, CR + VITEX <sup>*)</sup>																		
NENNWEITE		NENN-DRUCK	FLANSCHANSCHLUSSMAßE nach DIN 2501 Flange Connections acc. to DIN 2501						BETRIEBS-DRUCK	PRÜF-DRUCK	max. Vacuum bei / at L = normal			Bewegungsbereiche Range of Movements													
Size	DN		D	k Ø	g Ø	l Ø	b	W Ø			Working Pressure	Test Pressure	ohne/w/o	mit/with	mit/with	L	L	L	lateral	angular							
mm	in.	PN							mm	mm			mm	mm	mm	bar	bar	VSD	VSD	VSR	normal	min.	max.	offset	rotation		
25 <sup>*)</sup>	1"	10/16	115	85	66	4 x 14	18	81	16	25	7	-	-	130	100	160	30	30°									
32	1 1/4"		140	100	66	4 x 18	18	81																			
40	1 1/2"		150	110	70		19	86																			
50	2"		165	125	84	19	96																				
65	2 1/2"		185	145	105	8 x 18	111	122																			
80	3"		200	160	116		21												142								
100	4"		220	180	138		21												168								
125	5"		250	210	165		21												192								
150	6"		285	240	190	8 x 22	252	16 <sup>*)</sup>											25 <sup>*)</sup>	-	6	10	130	100	160	30	10°
200	8"		340	295	250	8 x 22	302																				
250	10"	395	350	300	12 x 22	354																					
300	12"	445	400	350		26	430																				
350	14"	505	460	412	16 x 22	480																					
400	16"	565	515	470	16 x 26	28	580																				
500	20"	670	620	555	20 x 26				680																		
600	24"	780	725	670	20 x 30				820																		
700	28"	895	840	780	24 x 30				890																		
800	32"	1015	950	885	24 x 33	1020	10		16	-	-	-	275	235	310	35	8°										
900	36"	1115	1050	980	28 x 33	820																					
900	36"	1115	1050	980	28 x 33	1020																					
1000	40"	1230	1160	1085	28 x 36	1120																					

<sup>\*)</sup> Die nach dieser Tabelle zulässigen Beanspruchungen gelten bei Flanschen mit Stabilisierungsansatz. / The allowable service conditions are valid when flanges with stabilising neck are used.

<sup>\*\*)</sup> Für ELAFLEX-Rohrverbinder DN 25 werden Bälge DN 32 verwendet. / For ELAFLEX-Expansion Joints DN 25 bellows DN 32 are used.

<sup>\*\*\*)</sup> Die angegebenen Drücke sind nur zulässig, wenn entsprechende Flansche verwendet werden. / The stated pressure rates are allowed when using appropriate flanges.