

НИВОРЕГУЛАТОРНИ СИСТЕМИ LEVEL CONTROL SYSTEM



КРИСМЕТАЛ ООД

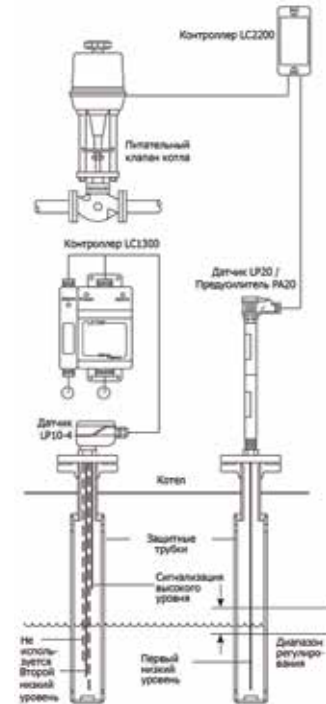
spirax
sarco



LCS 2000 (LCS 2100)

За парни котли до 18 бар - Модулиращ контрол
For steam boilers up to 18 Bar - Modulating control

Код Code	Тип Type	ОПИСАНИЕ - Description
408717	LC1350	Контролер за ниво ON/OFF - ON/OFF controller
408712	LP10-4	Тяло на сондата - body of probe
408713	LP10-4	Компл. 4 електр. по 1 метър - 4 electr. L=1m
408719	LP20 SS	Капацитивна сонда - Capacit. Probe L=900mm
408721	PA20	Предусилв. за LP20SS - Pre-Amplifier for LP20SS)
408725	LC2250	Контролер ниво - Level Controller
408208	KE73H	DN40 PN25 + AEL53211JXA Electric Actuator
408244		



LCS 4000

За парни котли до 18 бар - Модулиращ контрол
Високо интегрирана "безнадзорна" система
For steam boilers up to 18 Bar - Modulating control - High integrity system

Код Code	Тип Type	ОПИСАНИЕ - Description
408719	LP20 SS	Капацитивна сонда - Capacit. Probe L=900mm
408721	PA20	Предусилв. за LP20SS - Pre-Amplifier for LP20SS
408725	LC2250	Контролер ниво - Level Controller
408723	LP30 SS	Тяло на сондата - Level Probe
408723	LP30 SS	Тяло на сондата - Level Probe
408729	LP30 SS	Електрод за LP30SS - LP30 SS Probe Tip L=1000mm
408729	LP30 SS	Електрод за LP30SS - LP30 SS Probe Tip L=1000mm
408736	LC3050	Контролер ниво - Level Controller
408736	LC3050	Контролер ниво - Level Controller
408208	KE73H	DN40 PN25 + AEL53211JXA Electric Actuator
408244		

